

10-1. 表面実装型複合素子 Surface Mounting Hybrid Device

10-2. ツェナーダイオード Zener Diode



表面実装型複合素子・  
ツェナーダイオード

# 表面実装型複合素子(高速整流ダイオード&ツェナーダイオード)

SURFACE MOUNTING HYBRID DEVICE (FAST RECOVERY DIODE & ZENER DIODE)

## HAU160C0「」

●600V高速整流ダイオード(FRD) ●260V~340Vツェナーダイオード(ZD)

- 特長
  1. 2素子の複合化により省スペース、低コスト化。
  2. 小型薄型・軽量で装着面積が小さい。
- 用途
  1. フラッシュストロボ用
  2. 超高速整流ダイオード(UFRD) : 高周波整流用。
  3. ツェナーダイオード(ZD) : 電圧検知用
- 定格 (Ta=25°C)  
Characteristics (Ta=25°C、unless otherwise specified)

- FEATURES
  1. Small space and low cost.
  2. Small size.
- APPLICATIONS
  1. Flash strobe.
  2. Fast Recovery Diode(FRD):High-frequency Rectifier.
  3. Zener Diode(ZD) : Voltage Detector.

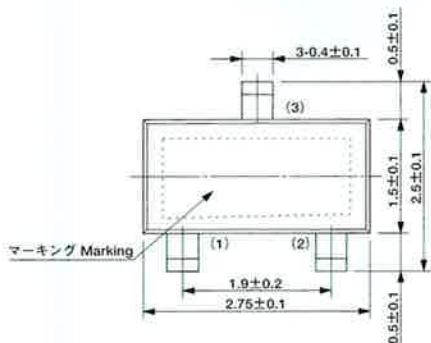
### ■高速整流ダイオード仕様

項目 Items	絶対最大定格 Absolute maximum ratings					電気的特性 Electrical characteristics				
	せん頭 逆耐電圧	平均 整流電流	せん頭 順サージ電	接合部 温度	保存 温度	順電圧		逆電流 (最大値)	端子間 容量	逆回復時間 (最大値)
記号	V <sub>RM</sub>	I <sub>o</sub>	I <sub>FSM</sub>	T <sub>j</sub>	T <sub>stg</sub>	V <sub>F</sub> (TYP)	V <sub>F</sub> (MAX)	I <sub>R</sub>	C <sub>T</sub>	t <sub>rr</sub>
単位	V	mA	A	°C	°C	V		μA	pF	nsec
条件		Ta=25°C,正弦半波180度連続通電抵抗負荷	Tj=25°C,50Hz正弦半波1サイクル波高値非線り返し			Tj=25°C I <sub>F</sub> =10mA	Tj=25°C I <sub>F</sub> =150mA	Tj=25°C V <sub>R</sub> =V <sub>RM</sub>	Tj=25°C V <sub>R</sub> =10V f=1MHz	Tj=25°C I <sub>F</sub> =I <sub>R</sub> =100mA
HAU160C0「」	600	150	1	-40~+150	-40~+150	0.75	1.3	10	10	200

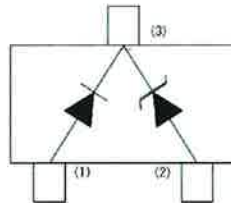
### ■ツェナーダイオード仕様

項目 Items	絶対最大定格 Absolute maximum ratings				電気的特性 Electrical characteristics					
	定常損失		接合部 温度	保存 温度	ツェナー電圧	動作 抵抗	温度係数 (最大値)	順電圧 (最大値)	逆電流 (最大値)	
形名 Type	記号	P		T <sub>j</sub>	T <sub>stg</sub>	V <sub>Z</sub>	r <sub>d</sub>	α	V <sub>F</sub>	I <sub>R</sub>
	単位	mW		°C	°C	V	kΩ	%/°C	V	nA
	条件	Ta=25°C,ガラスエポキシ基板取付時、 基板面積 20mm×20mm パッド面積 4mm×4mm					I <sub>Z</sub> =0.1mA	I <sub>Z</sub> =0.1mA	I <sub>Z</sub> =0.1mA	I <sub>I</sub> =10mA
HAU160C026				-40 ↙ ↘ +150	-40 ↙ ↘ +150	250~270	5	0.1	1.1	10(V <sub>R</sub> =215V)
HAU160C027						260~280				
HAU160C028						270~290				
HAU160C029						280~300				
HAU160C030		200				290~310				
HAU160C031						300~320				
HAU160C032						310~330				
HAU160C033						320~340				
HAU160C034						330~350				

### ●外形図 Outline (単位:mm) 重量:0.011g



### 内部接続 Inner connection



(1)-(3) : FRD  
(2)-(3) : ZD

形名	略号
HAU160C026	12
HAU160C027	14
HAU160C028	13
HAU160C029	11
HAU160C030	15
HAU160C031	16
HAU160C032	17
HAU160C033	18
HAU160C034	19

- 注1. モールド樹脂は難燃性 (UL94V-0)
- 2. 端子材質はALLOY 42
- 3. 電極端子めっきはSn-3Cu
- 4. テーピング寸法はP103参照

# 表面実装型複合素子(高速整流ダイオード&ツェナーダイオード)

SURFACE MOUNTING HYBRID DEVICE (FAST RECOVERY DIODE & ZENER DIODE)

## HAP180C0「 」

●800V超高速整流ダイオード(UFRD) ●260V~340Vツェナーダイオード(ZD)

- 特長 1. 2素子の複合化により省スペース、低コスト化。  
2. 小型薄型・軽量で装着面積が小さい。
- 用途 1. フラッシュストロボ用  
2. 超高速整流ダイオード (UFRD) : 高周波整流用。  
3. ツェナーダイオード(ZD) : 電圧検知用
- 定格 (Ta=25°C)  
Characteristics (Ta=25°C、unless otherwise specified)

- FEATURES  
1. Small space and low cost.  
2. Small size.
- APPLICATIONS  
1. Flash strobe.  
2. Ultra Fast Recovery Diode(UFRD) : High-frequency Rectifier.  
3. Zener Diode(ZD) : Voltage Detector.

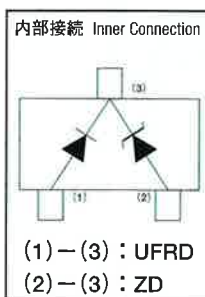
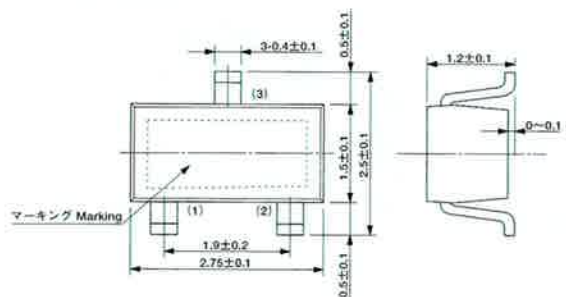
### ■高速整流ダイオード仕様

項目 Items	絶対最大定格 Absolute maximum ratings					電気的特性 Electrical characteristics				
	せん頭 逆耐電圧	平均 整流電流	せん頭 順サージ電	接合部 温度	保存 温度	順電圧		逆電流 (最大値)	端子間 容量	逆回復時間 (最大値)
記号	VRM	Io	IFSM	Tj	Tstg	V <sub>F</sub> (TYP)	V <sub>F</sub> (MAX)	I <sub>R</sub>	C <sub>T</sub>	trr
単位	V	mA	A	°C	°C	V		μA	pF	nsec
条件		Ta=25°C, 正弦半 波180度連続 通電抵抗負荷	Tj=25°C, 50Hz正 弦半波1サイクル波 高値非繰り返し	—	—	Tj=25°C If=10mA	Tj=25°C If=150mA	Tj=25°C VR=VRM	Tj=25°C VR=0V f=1MHz	Tj=25°C If=0.5A IR=1A
HAP180C0「 」	800	150	1	-40~+150	-40~+150	1.0	2.5	10	5	45

### ■ツェナーダイオード仕様

項目 Items	絶対最大定格 Absolute maximum ratings				電気的特性 Electrical characteristics				
	定常損失		接合部 温度	保存 温度	ツェナー電圧	動作 抵抗	温度係数 (最大値)	順電圧 (最大値)	逆電流 (最大値)
形名 Type	記号	P	Tj	Tstg	Vz	rd	α	V <sub>F</sub>	I <sub>R</sub>
	単位	mW	°C	°C	V	kΩ	%/°C	V	nA
条件	Ta=25°C, ガラスエポキシ基板取付時、 基板面積 20mm×20mm パッド面積 4mm×4mm		—	—	Iz=0.1mA	Iz=0.1mA	Iz=0.1mA	If=10mA	
HAP180C026		200	-40	-40	250~270	5	0.1	1.1	10(V <sub>R</sub> =215V)
HAP180C027	260~280								
HAP180C028	270~290								
HAP180C029	280~300								
HAP180C030	290~310								
HAP180C031	300~320								
HAP180C032	310~330								
HAP180C033	320~340								
HAP180C034	330~350								

●外形図 Outline (単位: mm) 重量: 0.011g



形名	略号
HAP180C026	22
HAP180C027	24
HAP180C028	23
HAP180C029	21
HAP180C030	25
HAP180C031	26
HAP180C032	27
HAP180C033	28
HAP180C034	29

- 注1. モールド樹脂は難燃性 (UL94V-0)
- 2. 端子材質はALLOY 42
- 3. 電極端子めっきはSn-3Cu
- 4. テーピング仕寸法はP103参照

表面実装型複合素子  
ツェナーダイオード

# 表面実装型複合素子(超高速整流ダイオード&一般整流ダイオード)

SURFACE MOUNTING HYBRID DEVICE(ULTRA FAST RECOVERY DIODE & GENERAL DIODE)

## HAP180N140DA

●800V 超高速整流ダイオード(FRD) ●400V 一般整流ダイオード(Diode) ●ダブル接続

- 特長 1. 表面実装型小型パッケージ (2915サイズ)
- 2. 2種類のダイオードを複合化 (ダブル接続)  
超高速整流ダイオード(FRD) & 一般整流ダイオード

- 用途 1. フラッシュストロボ用  
超高速整流ダイオード (FRD) : 高周波整流用  
一般整流ダイオード (Diode) : 整流用

- 定格 (Ta=25°C)  
Characteristics (Ta=25°C, unless otherwise specified)

### ● FEATURES

1. Surface Mounting Compact Package(2915size)
2. Hybrid device of two kinds of Diode(Double Connection)  
Ultra Fast Recovery Diode(FRD) & General Diode

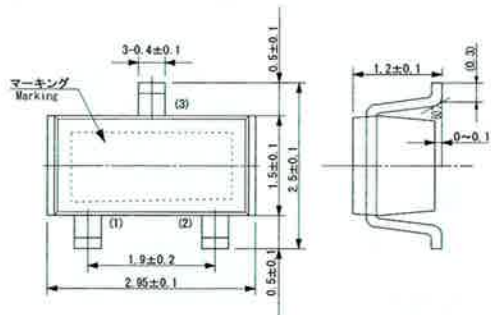
### ● APPLICATIONS

1. Flash Strobe  
Ultra Fast Recovery Diode(FRD): Hi-frequency rectifier  
General Diode(Diode): Rectifier

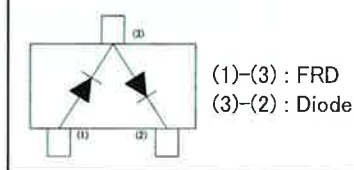
絶対最大定格 Absolute maximum ratings					
項目 Items	記号 Symbol	条件 Conditions	定格 Rating		単位 Unit
			FRD部 FRD Part	Diode部 Diode Part	
せん頭逆耐電圧 Repetitive Peak Reverse Voltage	V <sub>RM</sub>	—	800	400	V
平均整流電流 Average Rectified Forward Current	I <sub>O</sub>	Ta=25°C, 正弦半波180度 連続通電抵抗負荷	150	150	mA
せん頭順サージ電流 Non-repetitive Peak Forward Surge Current	I <sub>FSM</sub>	Tj=25°C, 50Hz 正弦半波 1サイクル波高値非繰り返し	1	1	A
接合部温度 Junction Temperature	T <sub>j</sub>	—	-40~+150		°C
保存温度 Storage Temperature	T <sub>stg</sub>	—	-40~+150		°C

電気的特性 Electrical Characteristics							
項目 Items	記号 Symbol	条件 Conditions	FRD部 FRD Part		Diode部 Diode Part		単位 Unit
			標準値 Typ.	最大値 Max.	標準値 Typ.	最大値 Max.	
順電圧 Forward Voltage	V <sub>F</sub>	I <sub>F</sub> =10mA	0.95	—	0.8	—	V
		I <sub>F</sub> =150mA	1.6	2.2	0.9	1.2	V
逆電流 Reverse Current	I <sub>R</sub>	V <sub>R</sub> =V <sub>RM</sub>	—	10	—	0.1	μA
逆回復時間 Reverse Recovery Time	t <sub>rr</sub>	I <sub>F</sub> =0.5A, I <sub>R</sub> =1A	20	45	—	—	A
端子間容量 Terminal Capacitance	C <sub>T</sub>	V <sub>R</sub> =0V, f=1MHz	2	5	—	10	°C

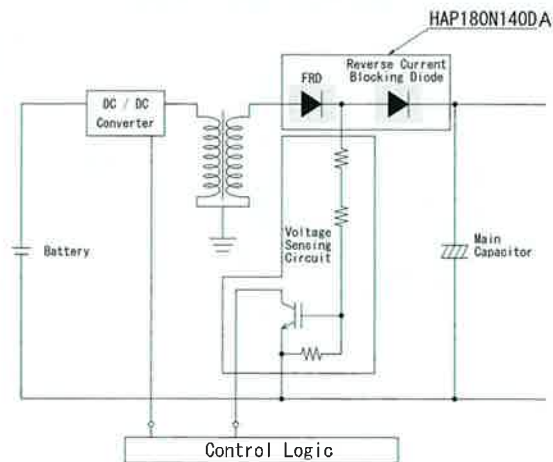
### ●外形図 OUTLINE (単位:mm)重量:0.011g



### 内部接続 Inner Connection



### ●使用回路例(ストロボ回路)



表面実装型複合素子:  
ツエナーダイオード

# ミニモールド表面実装型ツェナーダイオード

ZENER DIODE OF SURFACE MOUNTING HYBRID DEVICE

## FZO「 」

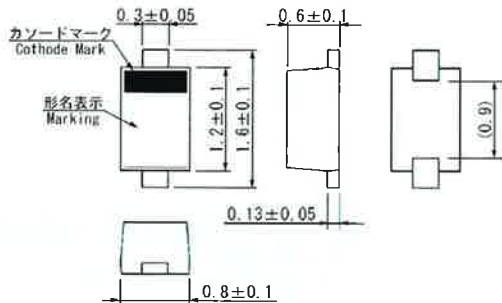
●260V~340V

- 特長 1. 超小型面実装タイプである  
2. 高密度実装機対応のテーピング仕様
- 用途 1. フラッシュストロボ回路  
電圧検知用
- 定格 (Ta=25℃)  
Characteristics (Ta=25℃、unless otherwise specified)

- FEATURES  
1. Super compact surface mounting type  
2. Taping specification for high density mounting
- APPLICATIONS  
1. Flash strobe circuit  
Voltage Detector

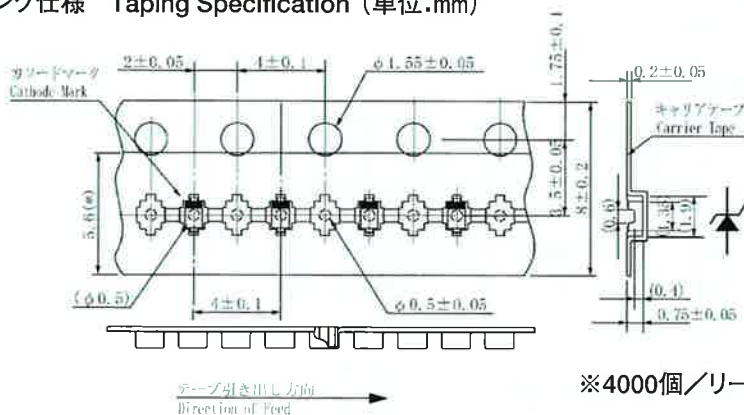
項目 Items	絶対最大定格 Absolute maximum ratings				電気的特性 Electrical characteristics					形名表示 Marking	
	定常損失	接合部 温度	保存 温度	ツェナー電圧	動作抵抗	温度係数 (最大値)	順電圧 (最大値)	逆電流 (最大値)			
記号	P	Tj	Tstg	Vz	rd	$\alpha$	V <sub>F</sub>	I <sub>R</sub>			
単位	mW	℃	℃	V	k $\Omega$	%/℃	V	nA			
条件	Ta=25℃, ガラスエポキシ基板取付時、 基板面積 20mm×20mm パッド面積 4mm×4mm	—	—	Iz=0.1mA	Iz=0.1mA	Tj=25~150℃ Iz=0.1mA	I <sub>F</sub> =10mA				
FZ0260	200	-40	-40	250~270	5	0.1	1.1	10	Z1		
FZ0270				260~280					(V <sub>R</sub> =215V)	Z2	
FZ0280				270~290						Z3	
FZ0290				280~300						Z4	
FZ0300				290~310						10	Z5
FZ0310				300~320						(V <sub>R</sub> =240V)	Z6
FZ0320				310~330							Z7
FZ0330				320~340						10	Z8
FZ0340				330~350						(V <sub>R</sub> =265V)	Z9

### ●外形図 Outline (単位:mm)



- 注1. モールド樹脂: 難燃性 (UL94V-0)
- 2. 端子材質: Cu
- 3. 電極端子めっき: Sn-2Bi
- 4. 重量: 1.4mg

### ●テーピング仕様 Taping Specification (単位:mm)



※4000個/リール

表面実装型適合品です。  
ツェナーダイオード



# ミニモールド表面実装型ツェナーダイオード

ZENER DIODE OF SURFACE MOUNTING DEVICE

## FC0「 」

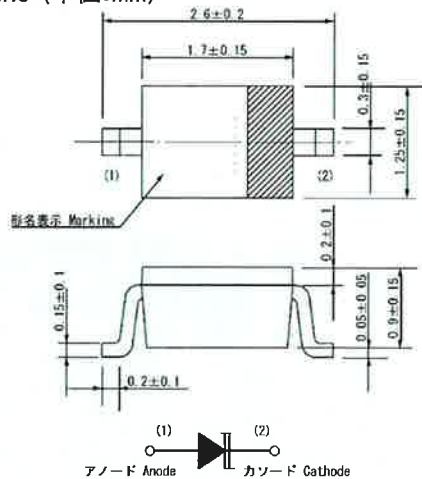
●260V~340V

- 特長 1. 超小型面実装タイプである  
2. 高密度実装機対応のテーピング仕様
- 用途 1. フラッシュストロボ回路  
電圧検知用
- 定格 (Ta=25°C)  
Characteristics (Ta=25°C、unless otherwise specified)

- FEATURES  
1. Super compact surface mounting type  
2. Taping specification for high density mounting
- APPLICATIONS  
1. Flash strobe circuit  
Voltage Detector

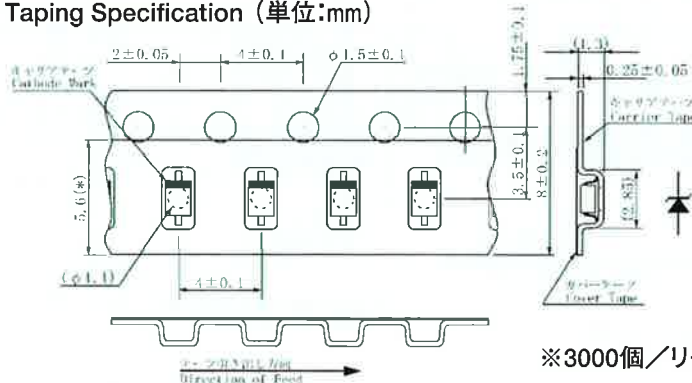
項目 Items		絶対最大定格 Absolute maximum ratings			電気的特性 Electrical characteristics					形名表示 Marking	
		定常損失	接合部 温度	保存 温度	ツェナー電圧	動作抵抗	温度係数 (最大値)	順電圧 (最大値)	逆電流 (最大値)		
形名 Type	記号	P	Tj	Tstg	Vz	rd	$\alpha$	Vf	Ir		
	単位	mW	°C	°C	V	k $\Omega$	%/°C	V	nA		
	条件	Ta=25°C, ガラスエポキシ基板取付時、 基板面積 20mm×20mm パッド面積 4mm×4mm		—	—	Iz=0.1mA	Iz=0.1mA	Tj=25~150°C Iz=0.1mA	If=10mA		
	FC0270L	200	-40	-40	250~270	5	0.1	1.1	10	EL	
	FC0270M				260~280					(Vr=215V)	EM
	FC0270U				270~290						EU
	FC0300L				280~300						FL
	FC0300M				290~310						FM
	FC0300U				300~320						FU
	FC0330L				310~330						GL
	FC0330M				320~340						GM
	FC0330U				330~350						GU

### ●外形図 Outline (単位:mm)



- 注1. モールド樹脂: 難燃性 (UL94V-0)
- 2. 端子材質: Cu
- 3. 電極端子めっき: Sn-2Bi
- 4. 重量: 5mg

### ●テーピング仕様 Taping Specification (単位:mm)



※3000個/リール

表面実装型複合素子、ツェナーダイオード